



GCG 18V-600 Professional **HEAVY DUTY**

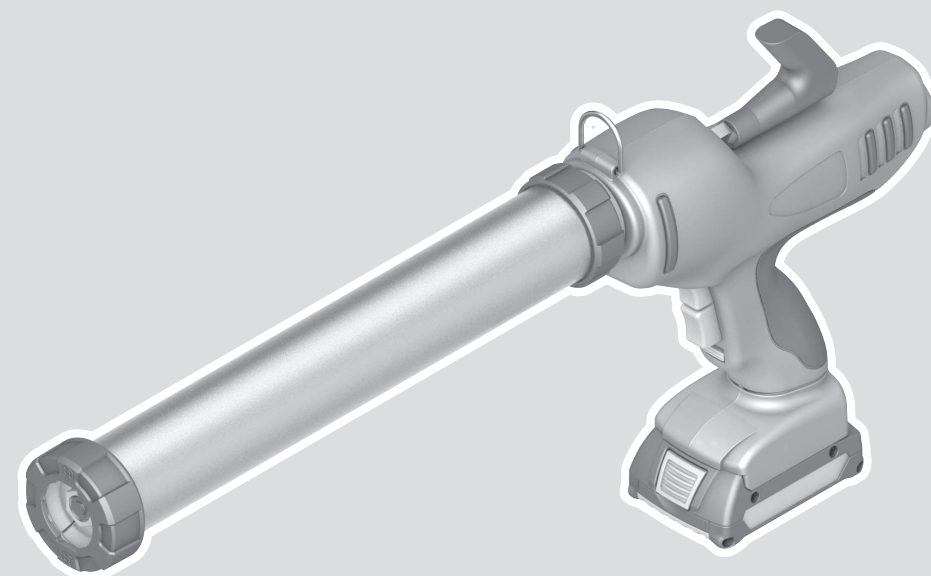
Robert Bosch Power Tools GmbH
70538 Stuttgart
GERMANY

www.bosch-pt.com

1 609 92A 87Y (2022.09) T / 15

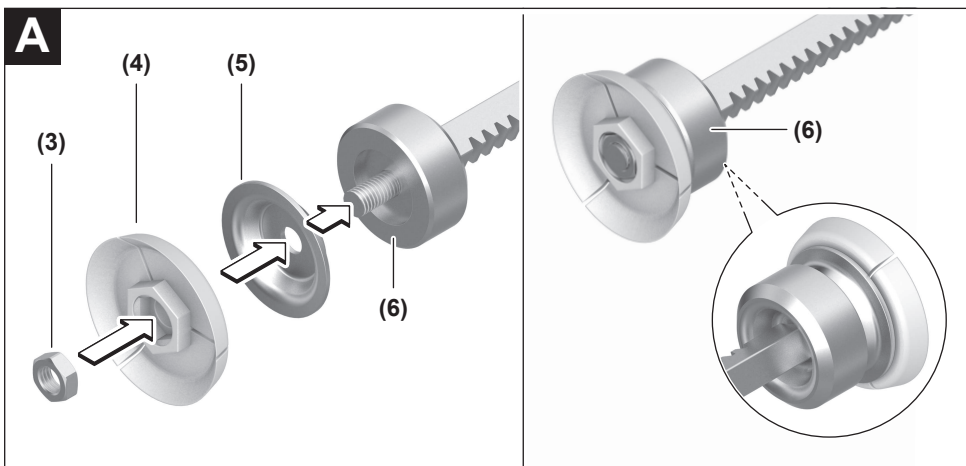
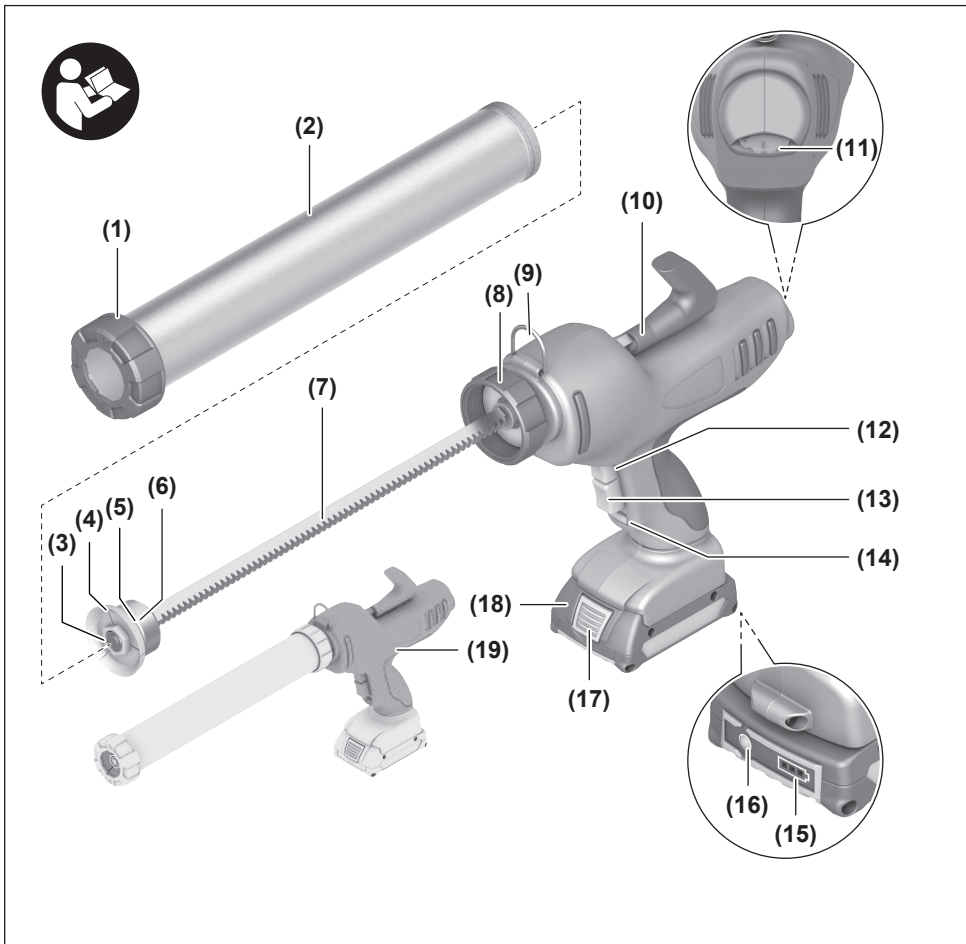


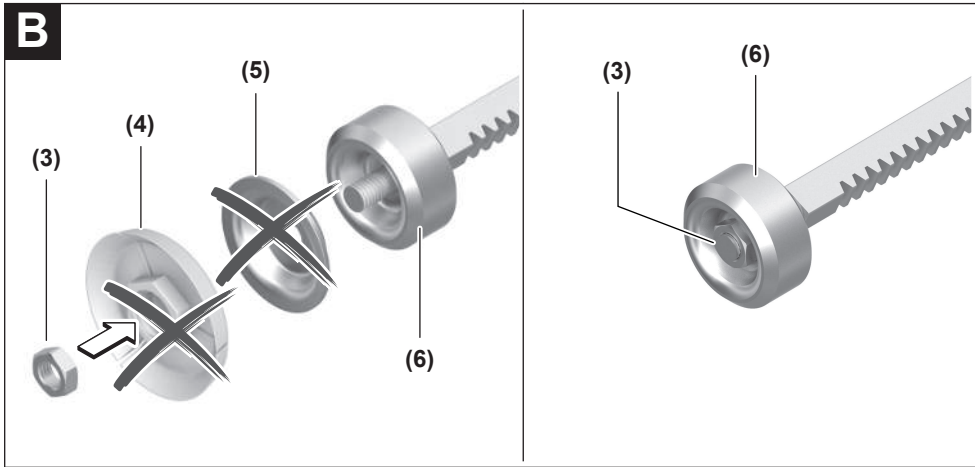
1 609 92A 87Y



tr Orijinal işletme talimatı







Türkçe

Güvenlik talimatı

Elektrikli el aletleri için genel güvenlik uyarıları

⚠ UYARI

Bu elektrikli el aletiyle birlikte gelen tüm güvenlik uyarılarını, talimatları, resim ve açıklamaları okuyun. Aşağıda bulunan talimatlara uyulmaması halinde elektrik çarpmalarına, yangınlara ve/veya ağır yaralanmalara neden olabilir.

Bütün uyarıları ve talimat hükümlerini ileride kullanmak üzere saklayın.

Uyarı ve talimat hükümlerinde kullanılan "elektrikli el aleti" terimi, akım şebekesine bağlı (elektrikli) aletlerle akü ile çalışan aletleri (akülü) kapsamaktadır.

Çalışma yeri güvenliği

- ▶ **Çalıştığınız yeri temiz tutun ve iyi aydınlatın.** Dağınık veya karanlık alanlar kazalara davetiye çıkarır.
- ▶ **Yakınında patlayıcı maddeler, yanıcı sıvı, gaz veya tozların bulunduğu yerlerde elektrikli el aleti ile çalışmayın.** Elektrikli el aletleri, toz veya buharların tutuşmasına neden olabilecek kıvılcımlar çıkarır.
- ▶ **Elektrikli el aleti ile çalışırken çocukları ve etraftaki kişileri uzakta tutun.** Dikkatiniz dağılacak olursa aletin kontrolünü kaybedebilirsiniz.

Elektrik Güvenliği

- ▶ **Elektrikli el aletin fişi prize uymalıdır. Fişi hiçbir zaman değiştirmeyin. Korumalı (topraklanmış) elektrikli el aletleri ile birlikte adaptör fiş kullanmayın.** Değiştirilmemiş fiş ve uygun priz elektrik çarpmaya tehlikesini azaltır.
- ▶ **Borular, kalorifer petekleri, ısıtıcılar ve buzdolapları gibi topraklanmış yüzeylerle vücudunuzun temas etmesinden kaçının.** Vücudunuz topraklandığı anda büyük bir elektrik çarpmaya tehlikesi ortaya çıkar.
- ▶ **Elektrikli el aletlerini yağmur altında veya nemli ortamlarda bırakmayın.** Suyun elektrikli el aleti içine sızması elektrik çarpmaya tehlikesini artırır.
- ▶ **Kabloya zarar vermeyin. Elektrikli el aletini kablodan tutarak taşımayın, kabloyu kullanarak çekmeyin veya kablodan çekerek fişi çıkarmayın. Kabloyu ateş, yanıcı ve/veya keskin ve hareket eden maddelerden uzak tutun.** Hasarlı veya dolaşmış kablo elektrik çarpmaya tehlikesini artırır.
- ▶ **Bir elektrikli el aleti ile açık havada çalışırken mutlaka açık havada kullanılmaya uygun uzatma kablosu kullanın.** Açık havada kullanılmaya uygun uzatma kablosunun kullanılması elektrik çarpmaya tehlikesini azaltır.
- ▶ **Elektrikli el aletin nemli ortamlarda çalıştırılması şartsa mutlaka kaçak akım koruma rölesi kullanın.** Kaçak akım koruma rölesi şalterinin kullanımı elektrik çarpmaya tehlikesini azaltır.

Kişilerin Güvenliği

- ▶ **Dikkatli olun, ne yaptığınızı dikkat edin, elektrikli el aleti ile işinizi makul bir tempo ve yöntemle yürütün.** Yorgunsanız, kullandığınız hapların, ilaçların veya alkolün etkisinde iseniz elektrikli el aletini kullanmayın. Elektrikli el aletini kullanırken bir anki dikkatsizlik önemli yaralanmalara neden olabilir.
- ▶ **Daima kişisel koruyucu donanım kullanın. Daima koruyucu gözlük kullanın.** Elektrikli el aletinin türü ve kullanımına uygun olarak; toz maskesi, kaymayan iş ayakkabıları, koruyucu kask veya koruyucu kulaklık gibi koruyucu donanım kullanımı yaralanma tehlikesini azaltır.
- ▶ **Aleti yanlışlıkla çalıştırmaktan kaçının. Güç kaynağına ve/veya aküye bağlamadan, elinize alıp taşımadan önce elektrikli el aletinin kapalı olduğundan emin olun.** Elektrikli el aletini parağınızın şalter üzerinde dururken taşırsanız ve elektrikli el aleti açıkken fişi prize sokarsanız kazalara neden olabilirsiniz.
- ▶ **Elektrikli el aletini çalıştırmadan önce ayar aletlerini veya anahtarları alätten çıkarın.** Elektrikli el aletinin dönen parçaları içinde bulunabilecek bir yardımcı alet yaralanmalara neden olabilir.
- ▶ **Çalışırken vücudunuz anormal durumda olmasın. Çalışırken duruşunuz güvenli olsun ve dengeyi her zaman koruyun.** Bu sayede elektrikli el aletini beklenmedik durumlarda daha iyi kontrol edebilirsiniz.
- ▶ **Uygun iş elbiseleri giyin. Geniş giysiler giymeyin ve takı takmayın. Saçlarınızı ve giysilerinizin aletin hareketli parçalarından uzak tutun.** Bol giysiler, uzun saçlar veya takılar aletin hareketli parçaları tarafından tutulabilir.
- ▶ **Toz emme donanımı veya toz tutma tertibatı kullanırken, bunların bağlı olduğundan ve doğru kullanıldığından emin olun.** Toz emme donanımının kullanımı tozdan kaynalanabilecek tehlikeleri azaltır.
- ▶ **Aletleri sık kullanmanız sebebiyle onlara alışmış olmanız, güvenlik prensiplerine uymazı önlememelidir.** Dikkatsiz bir hareket, bir anda ciddi yaralanmalara yol açabilir.

Elektrikli el aletlerinin kullanımı ve bakımı

- ▶ **Elektrikli el aletini aşırı ölçüde zorlamayın. Yaptığınızı işe uygun elektrikli el aletleri kullanın.** Uygun performanslı elektrikli el aleti ile, belirlenen çalışma alanında daha iyi ve güvenli çalışırsınız.
- ▶ **Şalteri bozuk olan elektrikli el aletini kullanmayın.** Açılıp kapanamayan bir elektrikli el aleti tehlikelidir ve onarılmalıdır.
- ▶ **Elektrikli el aletinde bir ayarlama işlemine başlamadan, herhangi bir aksesuarı değiştirirken veya elektrikli el aletini elinizden bırakırken fişi güç kaynağından çekin veya aküyü çıkarın.** Bu önlem, elektrikli el aletinin yanlışlıkla çalışmasını önler.
- ▶ **Kullanım dışı duran elektrikli el aletlerini çocukların ulaşamayacağı bir yerde saklayın. Aleti kullanmayı bilmeyen veya bu kullanım kılavuzunu okumayan kişilerin aletle çalışmasına izin vermeyin.** Deneyimsiz

kişiler tarafından kullanıldığında elektrikli el aletleri tehlikelidir.

- ▶ **Elektrikli el aletinizin ve aksesuarlarınızın bakımını düzenli yapın. Elektrikli el aletinizin kusursuz olarak çalışmasını engelleyebilecek bir durumun olup olmadığını, hareketli parçaların kusursuz olarak işlev görüp görmediklerini ve sıkı sıkıya sıkışmadıklarını, parçaların hasarlı olup olmadığını kontrol edin. Elektrikli el aletini kullanmaya başlamadan önce hasarlı parçaları onartın.** Birçok iş kazası elektrikli el aletlerine yeterli bakım yapılmamasından kaynaklanır.
- ▶ **Kesici uçları daima keskin ve temiz tutun.** Düzenli bakımı yapılmış keskin kenarlı kesme uçlarının malzeme içinde sıkışma tehlikesi daha azdır ve daha rahat kullanım olanağı sağlarlar.
- ▶ **Elektrikli el aletini, aksesuarı, uçları ve benzerlerini, bu özel tip alet için öngörülen talimata göre kullanın. Bu sırada çalışma koşullarını ve yaptığınız işi dikkate alın.** Elektrikli el aletlerinin kendileri için öngörülen alanın dışında kullanılması tehlikeli durumlara neden olabilir.
- ▶ **Tutamak ve kavrama yüzeylerini kuru, yağsız ve temiz tutun.** Kaygan tutamak ve kavrama yüzeyleri, aletin beklenmeyen durumlarda güvenli şekilde tutulmasını ve kontrol edilmesini engeller.

Akülü aletlerin düzenli bakımı ve kullanımı

- ▶ **Aküyü sadece üreticinin tavsiye ettiği şarj cihazı ile şarj edin.** Bir akünün şarjına uygun olarak üretilmiş şarj cihazı başka bir akünün şarjı için kullanılırsa yangın tehlikesi ortaya çıkar.
- ▶ **Sadece ilgili elektrikli el aleti için öngörülen aküleri kullanın.** Başka akülerin kullanımı yaralanmalara ve yangınlara neden olabilir.
- ▶ **Kullanılmayan aküyü büro ataçları, madeni bozuk paralar, anahtarlar, çiviler, vidalar veya metal nesnelere uzak tutun. Bunlar köprüleme yaparak kontaklara neden olabilir.** Akü kontakları arasındaki bir kısa devre yanmalara veya yangınlara neden olabilir.
- ▶ **Yanlış kullanım durumunda aküden sıvı dışarı sızabilir. Bu sıvı ile temastan kaçının. Yanlışlıkla temas ederseniz su ile iyice yıkayın. Eğer sıvı gözlerinize gelecek olursa hemen bir hekime başvurun.** Dışarı sızan akü sıvısı cilt tahrişlerine ve yanmalara neden olabilir.
- ▶ **Hasarlı veya değiştirilmiş akü veya el aleti kullanmayın.** Hasarlı veya değiştirilmiş aküler beklenmedik davranışlara yol açarak yangın, patlama ve yaralanmalara neden olabilir.
- ▶ **Aküyü veya aleti ateşe veya yüksek sıcaklıklara maruz bırakmayın.** Ateşe veya 130 °C üstündeki sıcaklıklara maruz kalma patlamalara yol açabilir.
- ▶ **Tüm şarj talimatlarını uygulayın ve akü ya da aleti talimatlarda belirtilen sıcaklık aralığının dışında şarj etmeyin.** Hatalı şarj veya belirtilen aralık dışındaki sıcaklıklarda şarj aküye zarar vererek yangın riskini yükseltebilir.

Servis

- ▶ **Elektrikli el aletinizi sadece yetkili personele ve orijinal yedek parça kullanma koşulu ile onartın.** Bu sayede elektrikli el aletinin güvenliğini sürekli hale getirirsiniz.
- ▶ **Hasarlı akülerde onarım işlemi yapmayın.** Akülerin onarımı sadece üretici veya yetkili servisler tarafından yapılmalıdır.

Akülü kartuş tabancaları için güvenlik talimatı

- ▶ **Akülü kartuş tabancası otomatik olarak kapandıktan sonra açma/kapama şalterine bastırmaya devam etmeyin.** Aksi takdirde akü hasar görebilir.
- ▶ **Akülü kartuş tabancası ile çalışırken tüketici malzeme üreticisinin tavsiye ettiği kişisel koruyucu donanım kullanın.** Bu konudaki açıklamaları güvenlik talimatında bulabilirsiniz. Çalışırken mutlaka kimyasal maddelerle çalışmaya uygun koruyucu gözlük ve iş eldivenleri kullanın. Kullanılan malzemeye göre daha başka koruyucu önlemler de gerekli olabilir.
- ▶ **Bu elektrikli el aleti sadece geleneksel silindirik torbalardaki sızdırmazlık maddelerinin ve yapıstırıcı maddelerin sıkılması için kullanılabilir.** Başka malzemenin işlenmesi veya müşteriye özgü paket sistemlerinin kullanılması kesinlikle yasaktır.
- ▶ **Uçucu ve tehlikeli maddelerle çalışırken çalışma yerinin yeterli ölçüde havalandırılmasına ve uygun koruyucu solunum cihazının kullanılmasına dikkat edilmelidir.**
- ▶ **Silindirik torbanın ve kartuşun bu elektrikli el aleti için doğru büyüklükte olduğundan emin olun.** Silindirik torbanın ve kartuşun gövdeye uygun olduğundan ve bunların elektrikli el aletine sıkı biçimde oturduğundan emin olun. Ancak bundan sonra malzemeyi preslemeye başlayın.
- ▶ **Hiçbir zaman malzemeyi yanlış doğrultulmuş veya tıkalı bir kartuştan preslemeyi denemeyin.**
- ▶ **Etrafa savrulan parçacıkların oluşturacağı tehlikelerden kaçınmak için elektrikli el aletinin gevşek kapaklarla çalıştırılmadığından emin olun.** Püskürtme memesi kullanım esnasında bloke olursa, değiştirilmesi gerekir.
- ▶ **Kullanım esnasında elektrikli el aletini hiçbir zaman kendinize veya başkalarına doğrultmayın.**
- ▶ **Akü hasar görürse veya usulüne aykırı kullanılırsa dışarı buhar sızabilir. Akü yanabilir veya patlayabilir.** Çalıştığınız yeri havalandırın ve şikayet olursa hekime başvurun. Akülerden çıkan buharlar nefes yollarını tahriş edebilir.
- ▶ **Aküyü açmayın.** Kısa devre tehlikesi vardır.
- ▶ **Çivi veya tornavida gibi sivri nesnelere veya dışarıdan kuvvet uygulama aküde hasara neden olabilir.** Akü içinde bir kısa devre oluşabilir ve akü yanabilir, duman çıkarabilir, patlayabilir veya aşırı ölçüde ısınabilir.
- ▶ **Aküyü yalnızca üreticinin ürünlerinde kullanın.** Ancak bu yolla akü tehlikeli zorlanmalara karşı korunur.



Aküyü sıcaktan, sürekli gelen güneş ışımından, ateşten, kirden, sudan ve nemden koruyun. Patlama ve kısa devre tehlikesi vardır.

Ürün ve performans açıklaması



Bütün güvenlik talimatını ve uyarıları okuyun. Güvenlik talimatlarına ve uyarılara uyulmadığı takdirde elektrik çarpmasına, yangına ve/veya ciddi yaralanmalara neden olunabilir.

Lütfen kullanma kılavuzunun ön kısmındaki resimlere dikkat edin.

Usulüne uygun kullanım

Bu kartuş tabancası, çeşitli viskozitedeki sızdırmazlık maddelerinin ve yapıştırıcı maddelerin kuru, tozsuz, yağsız yüzeylere sürülmesi veya olukların/derzlerin kullanılan malzeme ile doldurulması için tasarlanmıştır. Kartuş tabancası püskürtme suyundan korunmalı ortamlarda açık havada da kullanılabilir.

Şekli gösterilen elemanlar

Şekli gösterilen elemanların numaraları grafik sayfasındaki elektrikli el aleti resmindeki numaralarla aynıdır.

- (1) Kapak
- (2) Torba ve kartuş gövdesi
- (3) Germe somunu
- (4) Silindir torba için plastik presleme diski
- (5) Silindir torba için metal presleme diski
- (6) Alüminyum presleme halkası
- (7) Dişli kol
- (8) Bağlantı kapağı
- (9) Omuz askısı için braket
- (10) Dişli kol geri çekici
- (11) Tekerlek besleme hızı ayarlama düğmesi
- (12) Dişli kol kilit açıcı
- (13) Açma/kapama şalteri
- (14) Kilit
- (15) Akü şarj durumu göstergesi^{a)}
- (16) Şarj durumu göstergesi tuşu^{a)}
- (17) Akü kilit açma tuşu^{a)}
- (18) Akü^{a)}
- (19) Tutamak (izolasyonlu tutamak yüzeyi)

a) **Şekli gösterilen veya tanımlanan aksesuar standart teslimat kapsamında değildir. Aksesuarın tümünü aksesuar programımızda bulabilirsiniz.**

Teknik veriler

Aküülü kartuş tabancası	GCG 18V-600
Malzeme numarası	3 601 JC4 0..

Aküülü kartuş tabancası	GCG 18V-600	
Anma gerilimi	V=	18
Kartuş	ml	400'e kadar
Silindir torba	ml	600'e kadar
Besleme stroku ^{A)}	mm/sn	7
Presleme kuvveti	kN	3,5
EPTA-Procedure 01:2014 uyarınca ağırlık		
- Akü ile	kg	2,6-3,6 ^{B)}
- Aküsüz	kg	2,2
Ölçüleri (uzunluk × genişlik × yükseklik)	mm	635 × 255 × 80
Şarj sırasında önerilen ortam sıcaklığı	°C	0 ... +35
Çalışma ^{C)} ve depolama sırasında izin verilen ortam sıcaklığı	°C	-15 ... +50
Tavsiye edilen aküler		GBA 18V... ProCORE18V...
Tavsiye edilen şarj cihazları		GAL 18... GAX 18... GAL 36...

A) yüksüz, en yüksek ayar çarkı ayarıyla, 20-25 °C'de

B) Kullanılan aküye bağlı

C) < 0 °C sıcaklıklarda sınırlandırılmış performans

Gürültü/Titreşim bilgisi

Gürültü emisyon değerleri **EN 62841-1** uyarınca belirlenmektedir.

Elektrikli el aletinin A ağırlıklı ses basıncı seviyesi tipik olarak 70 dB(A)'dan küçüktür. Gürültü seviyesi çalışma sırasında belirtilen değerleri aşabilir. **Kulak koruması kullanın!**

Toplam titreşim değerleri a_{hv} (üç yönün vektör toplamı) ve tolerans K **EN 62841-1** uyarınca belirlenmektedir: $a_{hv} < 2,5 \text{ m/s}^2$, $K = 1,5 \text{ m/s}^2$.

Bu talimatta belirtilen titreşim seviyesi ve gürültü emisyon değeri standartlaştırılmış ölçme yöntemine göre belirlenmiştir ve elektrikli el aletlerinin birbirleri ile kıyaslanmasında kullanılabilir. Bu değerler aynı zamanda titreşim ve gürültü emisyonunun geçici olarak tahmin edilmesine de uygundur.

Belirtilen titreşim seviyesi ve gürültü emisyon değeri elektrikli el aletinin esas kullanımını temsil etmektedir. Ancak elektrikli el aleti farkı uçlar veya yetersiz bakımla kullanılacak olursa, titreşim seviyesi ve gürültü emisyonu farklılık gösterebilir. Bu da titreşim ve gürültü emisyonunu bütün kullanım süresince önemli ölçüde artırabilir.

Titreşim ve gürültü emisyonunun tam olarak tahmin edilebilmesi için, aletin kapalı olduğu veya açık fakat kullanımda olmadığı sürelerin de dikkate alınması gerekir. Bu, titreşim ve gürültü emisyonunu bütün çalışma süresince önemli ölçüde düşürebilir.

Titreşimin kullanıcıya bindirdiği yük için önceden ek güvenlik önlemleri alın. Örneğin: Elektrikli el aletinin ve uçların

bakımı, ellerin sıcak tutulması, iş aşamalarının organize edilmesi.

Akü

Bosch akülü elektrikli el aletlerini aküsüz olarak satmaktadır. Elektrikli el aletinizin teslimat kapsamında akünün bulunup bulunmadığını ambalajdan bakabilirsiniz.

Akünün şarj edilmesi

► **Sadece teknik veriler bölümünde belirtilen şarj cihazlarını kullanın.** Sadece bu şarj cihazları elektrikli el aletinizde kullanılan lityum iyon akülere uygundur.

Not: Lityum iyon aküler, uluslararası nakliye kurallarına uygun olarak kısmi şarjlı olarak teslim edilmektedir. Aküden tam performansı elde edebilmek için ilk kullanımdan önce aküyü tam olarak şarj edin.

Akünün yerleştirilmesi

Şarj edilmiş aküyü hissedilir biçimde kavrama yapıncaya kadar akü yuvasının içine doğru itin.



Akünün çıkarılması

Aküyü çıkarmak için kilit açma tuşuna basın ve aküyü çekerek çıkartın. **Bunu yaparken güç kullanmayın.**

Aküde 2 kilitleme kademesi mevcuttur, bunlar ilgili akü kilit açma tuşuna yanlışlıkla basıldığında akünün düşmesini önler. Akü elektrikli el aleti içinde bulunduğu sürece bir yay yardımıyla bu pozisyonda tutulur.

Akü şarj durumu göstergesi

Akü şarj durumu göstergesinin yeşil LED'leri akünün şarj durumunu gösterir. Güvenlik nedenleriyle şarj durumu sadece elektrikli el aleti dururken sorgulanabilir.

Şarj durumunu görmek için şarj durumu göstergesi tuşları  ya da  üzerine basın. Bu, akü çıkarılmış durumda da mümkündür.

Şarj durumu göstergesi tuşuna basıldıktan sonra hiçbir LED yanmazsa, akü arızalı demektir ve değiştirilmesi gerekir.

Akü tipi GBA 18V...



LED	Kapasite
Sürekli ışık 3 × yeşil	%60–100
Sürekli ışık 2 × yeşil	%30–60
Sürekli ışık 1 × yeşil	%5–30
Yanıp sönen ışık 1 × yeşil	%0–5

Akü tipi ProCORE18V...



LED	Kapasite
Sürekli ışık 5 × yeşil	%80–100

LED	Kapasite
Sürekli ışık 4 × yeşil	%60–80
Sürekli ışık 3 × yeşil	%40–60
Sürekli ışık 2 × yeşil	%20–40
Sürekli ışık 1 × yeşil	%5–20
Yanıp sönen ışık 1 × yeşil	%0–5

Akünün optimum verimle kullanılmasına ilişkin açıklamalar

Aküyü nemden ve sudan koruyun.

Aküyü sadece –20 °C ile 50 °C arasındaki bir sıcaklıkta saklayın. Örneğin yaz aylarında aküyü otomobil içerisinde bırakmayın.

Akünün havalandırma aralıklarını düzenli olarak yumuşak, temiz ve kuru bir fırça ile temizleyin.

Şarj işleminden sonra çok kısa süre çalışabiliyorsa akü ömrünü tamamlamış ve değiştirilmesi gerekiyor demektir. Tasfiye konusundaki talimat hükümlerine uyun.

Montaj

Silindir torbanın takılması

► **Elektrikli el aletinde bir çalışma yapmaya başlamadan önce her defasında aküyü çıkarın.**

► **Silindir torbayı ve kartuş tutucuyu kartuş tabancasına takarken dış içinde gerçekten döndüklerinden emin olun.** Silindir torba ve kartuş gövdesini vidalarken ikinci elinizle bağlantı kapağını sıkıca tutun!

Bu kartuş tabancası standart olarak silindir torbalarla çalışmak üzere teslim edilir. Bu gibi durumlarda ilk kullanımda herhangi bir yapısal değişiklik yapmaya gerek yoktur.

Kartuş tabancasını **ilk kez** kullanıyorsanız veya daha önce bir silindir torba kullanıldıysa, plastik presleme diskinin **(4)** ve metal presleme diskinin **(5)** takılmış olduğundan emin olun. Şu işlem adımlarını gerçekleştirin:

- Kapağı **(1)** silindir torba ve kartuş tutucudan **(2)** sökün.
- Dişli kolun **(7)** kilidini dişli kol kilidi **(12)** ile açın ve dişli kolu arkaya çekin.
- Silindir torbayı ön taraftan kesin ve gövde içine itin.
- Silindir torbanın önüne uygun bir püskürtme memesi takın ve silindir torba ve kartuş tutucuyu **(2)** kapakla **(1)** kapatın.
- Boşa alınan dişli kolu plastik presleme diski **(4)** silindir torbaya temas edinceye kadar dikkatlice öne doğru itin.
- Gerekliyse püskürtme memesini yaptığınız işe uygun biçime getirmek için kesin.

Kartuş tabancası daha önce bir kartuşla kullanıldıysa, aşağıdaki işlemleri gerçekleştirin (Bakınız: Resim **A**):

- Dişli kolun **(7)** kilidini dişli kol kilidi **(12)** ile açın ve dişli kolu arkaya çekin.
- Silindir torba ve kartuş tutucuyu **(2)** kartuş tabancasından sökün.

- Alüminyum presleme halkasını (6) çıkarın, 180° çevirin (kavisli taraf arkayı göstermelidir) ve tekrar takın.
- Alüminyum presleme halkasını (6) önce metal presleme diskinin (5) takın ve plastik presleme diskini (4) takın. Sıkma somununu (3) dişe yerleştirin ve sıkın.
- Silindir torba ve kartuş tutucuyu (2) kartuş tabancasına vidalayın. Bunu yaparken bağlantı kapağını (8) sabit olarak tutun.
- Kapağı (1) silindir torba ve kartuş tutucudan (2) sökün.
- Silindir torbanın ön tarafını kesin ve silindir torbayı silindir torba ve kartuş tutucusuna (2) itin.
- Silindir torbanın önüne uygun bir püskürtme memesi takın ve silindir torba ve kartuş tutucuyu (2) kapakla (1) kapatın.
- Boşa alınan dişli kolu plastik presleme diski (4) silindir torbaya temas edinceye kadar dikkatlice öne doğru itin.
- Gerekliyse püskürtme memesini yaptığınız işe uygun biçime getirmek için kesin.

Kartuşun takılması

Kartuş tabancası daha önce bir kartuşla kullanıldıysa, aşağıdaki işlemleri gerçekleştirin:

- Dişli kolun (7) kilidini dişli kol kilidi (12) ile açın ve dişli kolu arkaya çekin.
 - Kapağı (1) silindir torba ve kartuş tutucudan (2) sökün.
 - Kartuşun ön tarafını kesin ve püskürtme memesini vidalayın.
 - Kartuşu yerine yerleştirin ve silindir torba ve kartuş tutucuyu (2) kapakla (1) kapatın.
 - Kilidi açılmış dişli kolu öne doğru, alüminyum presleme diski (6) kartuşa temas edinceye kadar dikkatlice itin.
 - Gerekliyse püskürtme memesini yaptığınız işe uygun biçime getirmek için kesin.
- Kartuş tabancası daha önce bir silindir torba ile kullanıldıysa, şu işlem adımlarını gerçekleştirin (Bakınız: Resim B):
- Dişli kolun (7) kilidini dişli kol kilidi (12) ile açın ve dişli kolu arkaya çekin.
 - Silindir torba ve kartuş tutucuyu (2) kartuş tabancasından sökün.
 - Plastik presleme diskini (4) ve metal presleme diskini (5) plastik presleme diskini aşağı çevirerek çıkarın.
 - Alüminyum presleme halkasını (6) çıkarın 180° çevirin (kavisli taraf önü göstermelidir) ve tekrar takın. Alüminyum presleme halkasını (6) sıkma somunu (3) ile sıkın.
 - Silindir torba ve kartuş tutucuyu (2) kartuş tabancasına vidalayın. Bu esnada bağlantı kapağını (8) sabit olarak tutun.
 - Kapağı (1) silindir torba ve kartuş tutucudan (2) sökün.
 - Kartuşun ön tarafını kesin ve püskürtme memesini vidalayın.
 - Kartuşu yerine yerleştirin ve silindir torba ve kartuş tutucuyu (2) kapakla (1) kapatın.
 - Kilidi açılmış dişli kolu öne doğru, alüminyum presleme diski (6) kartuşa temas edinceye kadar dikkatlice itin.

- Gerekliyse püskürtme memesini yaptığınız işe uygun biçime getirmek için kesin.

İşletim

Çalıştırma

İlerleme hızının ayarlanması

Dişli kolun (7) ilerleme hızını, açma/kapama şalterine (13) bastığınız ölçüde kademesiz olarak ayarlayabilirsiniz.

İlerleme hızını ayarlama düğmesi ile (11) dişli kolun (7) azami ilerleme hızını önceden seçebilirsiniz. Büyük değerler yüksek ilerleme hızları, küçük değerler düşük ilerleme hızları anlamına gelir. Önceden seçilmiş olan değeri çalışma sırasında da değiştirebilirsiniz.

Preslenecek malzemenin miktarı ayrıca püskürtme memesinin büyüklüğüne de bağlıdır.

Açma/kapama

Kartuş tabancasını **açmak** için kilidi (14) aşağı doğru itin. Daha sonra açma/kapama şalterine (13) basın.

Kartuş tabancasını **kapatmak** için açma/kapama şalterini (13) serbest bırakın. Malzemenin daha fazla bastırılmasını önlemek için, dişli kol (7) derhal park konumuna hareket eder.

Kapatma işleminden sonra yaklaşık 10 sn içinde açma/kapama şalterine (13) tekrar basılması halinde, dişli kol (7) azami hızda son çalışma konumuna hareket eder. Bu konuma ulaşıldığında, ilerleme tekrar ayarlanmış olan ilerleme hızına uyarlanır.

Açma/kapama şalterinin (13) yanlışlıkla etkinleştirilmesine karşı **kilitlemek** için kilidi (14) yukarı doğru itin.

Sıcaklığa bağlı aşırı zorlanma emniyeti

İzin verilen sıcaklık aşıldığında kartuş tabancası kapanır. Bu gibi durumlarda kartuş tabancasının soğumasını bekleyin ve sonra tekrar açın.

Çalışırken dikkat edilecek hususlar

- ▶ **Sürülecek malzeme üreticisinin uyarılarına uyun!** Belirli bazı malzeme sadece belirli sıcaklık aralığında kullanılabilir ve sadece özel zeminlere sürülebilir.
- ▶ **Kartuşları ve silindir torbaları üreticinin talimatı uyarınca açın ve kullanın.**
- ▶ **Malzeme silindir torba ve kartuş tutucuda ise önce püskürtme memesini kesin.**
- ▶ **Omuz askısının braketini düşmeye karşı koruma işlevi görmez.** Omuz askısı braketini (9) sadece omuz askısını takmak için kullanın.

İlerleme hızını, preslenecek malzemeyi düzeltmeniz gerekmeyecek biçimde, eşit olarak besleyebileceğiniz ölçüde ayarlayın.

Malzemenin presleneceği yüzeyin temiz, yağsız ve kuru olmasına dikkat edin.

Bakım ve servis

Bakım ve temizlik

- **Elektrikli el aletinde bir çalışma yapmadan önce (örneğin bakım, uç değiştirme vb.), aleti taşırken ve saklarken her defasında aküyü elektrikli el aletinden çıkarın.** Aletin açma/kapama şalterine yanlışlıkla basıldığında yaralanmalar ortaya çıkabilir.
- **İyi ve güvenli çalışabilmek için elektrikli el aletini ve havalandırma aralıklarını temiz tutun.**

Her kullanımdan sonra vidalı kapağı, püskürtme memelerini, silindir torba ve kartuş tutucuyu ve presleme diskli dişli kolu tüketim malzemesi üreticisinin açıklamalarına uygun olarak temizleyin. Akü ve tutamak nemli bir bezle temizlenebilir. Kartuş tabancası bakım gerektirmez ve değiştirilecek veya bakım yapılacak herhangi bir parçaya sahip değildir.

Müşteri servisi ve uygulama danışmanlığı

Müşteri servisleri ürününüzün onarım ve bakımı ile yedek parçalarına ait sorularınızı yanıtlar. Demonte görünüm ve yedek parçalara ilişkin bilgiler ayrıca şu adreste bulunabilir: **www.bosch-pt.com**
Bosch uygulama danışmanlığı ekibi, ürünlerimiz ve aksesuarları hakkındaki sorularınızda size yardımcı olmaktan mutluluk duyacaktır.

Bütün başvuru ve yedek parça siparişlerinizde ürünün tip etiketi üzerindeki 10 haneli ürün kodunu mutlaka belirtin.

Türkiye

Marmara Elektrikli El Aletleri Servis Hizmetleri Sanayi ve Ticaret Ltd. Şti.

Tersane cd. Zencefil Sok.No:6 Karaköy

Beyoğlu / İstanbul

Tel.: +90 212 2974320

Fax: +90 212 2507200

E-mail: info@marmarabps.com

Bağrıaçıklar Oto Elektrik

Motorlu Sanayi Çarşısı Doğruer Sk. No:9

Selçuklu / Konya

Tel.: +90 332 2354576

Tel.: +90 332 2331952

Fax: +90 332 2363492

E-mail: bagriaciklarotoelektrik@gmail.com

Akgül Motor Bobinaj San. Ve Tic. Ltd. Şti

Alaaddinbey Mahallesi 637. Sokak No:48/C

Nilüfer / Bursa

Tel.: +90 224 443 54 24

Fax: +90 224 271 00 86

E-mail: info@akgulbobinaj.com

Ankaralı Elektrik

Eski Sanayi Bölgesi 3. Cad. No: 43

Kocasinan / KAYSERİ

Tel.: +90 352 3364216

Tel.: +90 352 3206241

Fax: +90 352 3206242

E-mail: gunay@ankarali.com.tr

Asal Bobinaj

Eski Sanayi Sitesi Barbaros Cad. No: 24/C

Canik / Samsun

Tel.: +90 362 2289090

Fax: +90 362 2289090

E-mail: bpsasalbobinaj@hotmail.com

Aygem Elektrik Makine Sanayi ve Tic. Ltd. Şti.

10021 Sok. No: 11 AOSB

Çiğli / İzmir

Tel.: +90 232 3768074

Fax: +90 232 3768075

E-mail: boschservis@aygem.com.tr

Bakırcıoğlu Elektrik Makine Hırdavat İnşaat Nakliyat Sanayi

ve Ticaret Ltd. Şti.

Karaağaç Mah. Sümerbank Cad. No:18/4

Merkez / Erzincan

Tel.: +90 446 2230959

Fax: +90 446 2240132

E-mail: bilgi@korfezelektrik.com.tr

Bosch Sanayi ve Ticaret A.Ş.

Elektrikli El Aletleri

Aydınevler Mah. İnönü Cad. No: 20

Küçükyalı Ofis Park A Blok

34854 Maltepe-İstanbul

Tel.: 444 80 10

Fax: +90 216 432 00 82

E-mail: iletisim@bosch.com.tr

www.bosch.com.tr

Bulsan Elektrik

İstanbul Cad. Devrez Sok. İstanbul Çarşısı

No: 48/29 İskitler

Ulus / Ankara

Tel.: +90 312 3415142

Tel.: +90 312 3410302

Fax: +90 312 3410203

E-mail: bulsanbobinaj@gmail.com

Çözüm Bobinaj

Küşet San.Sit.A Blok 11Nolu Cd.No:49/A

Şehitkamil/Gaziantep

Tel.: +90 342 2351507

Fax: +90 342 2351508

E-mail: cozumbobinaj2@hotmail.com

Onarım Bobinaj

Raif Paşa Caddesi Çay Mahallesi No:67

İskenderun / HATAY

Tel.: +90 326 613 75 46

E-mail: onarim_bobinaj31@myynet.com

Faz Makine Bobinaj

Cumhuriyet Mah. Sanayi Sitesi Motor

İşleri Bölümü 663 Sk. No:18

Murat Paşa / Antalya

Tel.: +90 242 3465876

Tel.: +90 242 3462885

Fax: +90 242 3341980

E-mail: info@fazmakina.com.tr

Günşah Otomotiv Elektrik Endüstriyel Yapı Malzemeleri San

ve Tic. Ltd. Şti

Beylikdüzü Sanayi Sit. No: 210

Beylikdüzü / İstanbul
 Tel.: +90 212 8720066
 Fax: +90 212 8724111
 E-mail: gunsahaelektrik@ttmail.com
 Sezmen Bobinaj Elektrikli El Aletleri İmalatı San ve Tic. Ltd.
 Şti.
 Ege İş Merkezi 1201/4 Sok. No: 4/B
 Yenişehir / İzmir
 Tel.: +90 232 4571465
 Tel.: +90 232 4584480
 Fax: +90 232 4573719
 E-mail: info@sezmenbobinaj.com.tr
 Üstündağ Bobinaj ve Soğutma Sanayi
 Nusretiye Mah. Boyacılar Aralığı No: 9
 Çorlu / Tekirdağ
 Tel.: +90 282 6512884
 Fax: +90 282 6521966
 E-mail: info@ustundagsogutma.com
 IŞIKLAR ELEKTRİK BOBINAJ
 Karasoku Mahallesi 28028. Sokak No:20/A
 Merkez / ADANA
 Tel.: +90 322 359 97 10 - 352 13 79
 Fax: +90 322 359 13 23
 E-mail: isiklar@isiklarelektrik.com

Diğer servisleri şu adreste bulabilirsiniz:

www.bosch-pt.com/serviceaddresses

Taşıma

Alet içindeki lityum iyon (Li-Ion) aküler tehlikeli madde taşıma yönetmeliği hükümlerine tabidir. Aküler başka bir yükümlülük olmaksızın kullanıcı tarafından caddeler üzerinde taşınabilir.

Üçüncü kişiler aracılığıyla yollamada (örneğin hava yolu veya nakliye şirketi ile yollamada) ambalaj ve etiketlemeye ait özel hükümlere uyulmalıdır. Bu konuda gönderi hazırlanırken bir tehlikeli madde uzmanından yardım alınmalıdır.

Aküler sadece gövdeleri hasarsız durumda gönderin. Açık kontakların üzerini kapatınız ve aküyü ambalaj içinde hareket etmeyecek biçimde paketleyiniz. Lütfen olası ek ulusal yönetmelik hükümlerine de uyun.

Tasfiye



Elektrikli el aletleri, aküler, aksesuar ve ambalaj malzemesi çevre dostu tasfiye amacıyla bir geri dönüşüm merkezine yollanmalıdır.



Elektrikli el aletlerini ve aküleri/bataryaları evsel çöplerin içine atmayın!

Sadece AB ülkeleri için:

Atık elektrikli ve elektronik cihazlara ilişkin 2012/19/EU sayılı Avrupa yönetmeliği ve ulusal hukuktaki uygulaması uyarınca, kullanım ömrünü tamamlamış elektrikli el aletleri ve 2006/66/EC sayılı Avrupa yönetmeliği uyarınca arızalı veya kullanım ömrünü tamamlamış aküler/piller ayrı ayrı

toplanmalı ve çevre kurallarına uygun şekilde imha edilmek üzere bir geri dönüşüm merkezine gönderilmelidir.

Atık elektrikli ve elektronik ekipmanlar, uygunsuz şekilde bertaraf edildikleri takdirde, olası tehlikeli maddelerin varlığı nedeniyle çevre ve insan sağlığı üzerinde zararlı etkilere yol açabilir.



Aküler/bataryalar:

Lityum iyon:

Lütfen taşıma bölümündeki talimata uyun (Bakınız „Taşıma“, Sayfa 11).

de	EU-Konformitätserklärung Akku-Kartuschen- Sachnummer presse	Wir erklären in alleiniger Verantwortung, dass die genannten Produkte allen einschlägigen Bestimmungen der nachfolgend aufgeführten Richtlinien und Verordnungen entsprechen und mit folgenden Normen übereinstimmen. Technische Unterlagen bei: *
en	EU Declaration of Conformity Cordless caulking Article number gun	We declare under our sole responsibility that the stated products comply with all applicable provisions of the directives and regulations listed below and are in conformity with the following standards. Technical file at: *
fr	Déclaration de conformité UE Pistolet presse- N° d'article cartouche sans-fil	Nous déclarons sous notre propre responsabilité que les produits décrits sont en conformité avec les directives, règlements normatifs et normes énumérés ci-dessous. Dossier technique auprès de: *
es	Declaración de conformidad UE Pistola para N° de artículo calafatear a acumulador	Declaramos bajo nuestra exclusiva responsabilidad, que los productos nombrados cumplen con todas las disposiciones correspondientes de las Directivas y los Reglamentos mencionados a continuación y están en conformidad con las siguientes normas. Documentos técnicos de: *
pt	Declaração de Conformidade UE Pistola para N.º do produto cartuchos sem fio	Declaramos sob nossa exclusiva responsabilidade que os produtos mencionados cumprem todas as disposições e os regulamentos indicados e estão em conformidade com as seguintes normas. Documentação técnica pertencente à: *
it	Dichiarazione di conformità UE Erogatore a Codice prodotto cartucce a batteria	Dichiariamo sotto la nostra piena responsabilità che i prodotti indicati sono conformi a tutte le disposizioni pertinenti delle Direttive e dei Regolamenti elencati di seguito, nonché alle seguenti Normative. Documentazione Tecnica presso: *
nl	EU-conformiteitsverklaring Accukitpistool Productnummer	Wij verklaren op eigen verantwoordelijkheid dat de genoemde producten voldoen aan alle desbetreffende bepalingen van de hierna genoemde richtlijnen en verordeningen en overeenstemmen met de volgende normen. Technisch dossier bij: *
da	EU-overensstemmelseserklæring Akku-fugepistol Typenummer	Vi erklærer som eneansvarlige, at det beskrevne produkt er i overensstemmelse med alle gældende bestemmelser i følgende direktiver og forordninger og opfylder følgende standarder. Tekniske bilag ved: *
sv	EU-konformitetsförklaring Batteridriven Produktnummer patronpress	Vi förklarar under eget ansvar att de nämnda produkterna uppfyller kraven i alla gällande bestämmelser i de nedan angivna direktiven och förordningarnas och att de stämmer överens med följande normer. Teknisk dokumentation: *
no	EU-samsvarserklæring Batteridrevet Produktnummer tetnings-/ fugepistol	Vi erklærer under eneansvar at de nevnte produktene er i overensstemmelse med alle relevante bestemmelser i direktivene og forordningene nedenfor og med følgende standarder. Teknisk dokumentasjon hos: *
fi	EU-vaatimustenmukaisuusvakuutus Akkupatruunap- Tuotenumero ristin	Vakuutamme täten, että mainitut tuotteet vastaavat kaikkia seuraavien direktiivien ja asetusten asiaankuuluvia vaatimuksia ja ovat seuraavien standardien vaatimusten mukaisia. Tekniset asiakirjat saatavana: *
el	Δήλωση πιστότητας ΕΕ Πιστόλι σιλικόνης Αριθμός ευρετηρίου μπαταρίας	Δηλώνουμε με αποκλειστική μας ευθύνη, ότι τα αναφερόμενα προϊόντα αντιστοιχούν σε όλες τις σχετικές διατάξεις των πιο κάτω αναφερόμενων οδηγιών και κανονισμών και ταυτίζονται με τα ακόλουθα πρότυπα. Τεχνικά έγγραφα στη: *
tr	AB Uygunluk beyanı Akülü kartuş Ürün kodu tabancası	Tek sorumlu olarak, tanımlanan ürünün aşağıdaki yönetmelik ve direktiflerin geçerli bütün hükümlerine ve aşağıdaki standartlara uygun olduğunu beyan ederiz. Teknik belgelerin bulunduğu yer: *

pl	Deklaracja zgodności UE Akumulatorowy pistolet do uszczelniania	Numer katalogowy	Oświadczamy z pełną odpowiedzialnością, że niniejsze produkty odpowiadają wszystkim wymaganiom poniżej wyszczególnionych dyrektyw i rozporządzeń, oraz że są zgodne z następującymi normami. Dokumentacja techniczna: *
cs	EU prohlášení oshodě Akumulátorový lis na kartuše	Objednací číslo	Prohlašujeme na výhradní zodpovědnost, že uvedený výrobek splňuje všechna příslušná ustanovení níže uvedených směrnic anarizení aje vsouladu snásledujícími normami: Technické podklady u: *
sk	EÚ vyhlásenie ozhode Akumulátorový kartušový lis	Vecné číslo	Vyhlasujeme na výhradnú zodpovednosť, že uvedený výrobok spĺňa všetky príslušné ustanovenia nižšie uvedených smerníc anariadení aje vsúlade snásledujúcimi normami: Technické podklady má spoločnosť: *
hu	EU konformitási nyilatkozat Akkumulátoros patron kinyomó pisztoly	Cikkszám	Egyedüli felelősséggel kijelentjük, hogy a megnevezett termékek megfelelnek az alábbiakban felsorolásra kerülő irányelvek és rendeletek valamennyi idevágó előírásainak és megfelelnek a következő szabványoknak. Műszaki dokumentumok megőrzési pontja: *
ru	Заявление о соответствии ЕС Аккумуляторный пистолет для картриджей	Товарный NO	Мы заявляем под нашу единоличную ответственность, что названные продукты соответствуют всем действующим предписаниям нижеуказанных директив и распоряжений, а также нижеуказанных норм. Техническая документация хранится у: *
uk	Заява про відповідність ЄС Акумуляторний пістолет для картриджів	Товарний номер	Мизаявляємо під нашу одноособову відповідальність, що названі вироби відповідають усім чинним положенням нищеозначених директив і розпоряджень, а також нищеозначеним нормам. Технічна документація зберігається у: *
kk	EO сәйкестік мағлұмдамасы Аккумуляторлық қартридждік пресс	Өнім нөмірі	Өз жауапкершілікпен біз аталған өнімдер төменде жзылған директикалар мен жарлықтардың тиісті қағидаларына сәйкестігін және төмендегі нормаларға сай екенін білдіреміз. Техникалық құжаттар: *
ro	Declarație de conformitate UE Pistol pentru aplicarea cartuşelor, cu acumulator	Număr de identificare	Declarăm pe proprie răspundere că produsele menționate corespund tuturor dispozițiilor relevante ale directivelor și reglementărilor enumerate în cele ce urmează și sunt în conformitate cu următoarele standarde. Documentație tehnică la: *
bg	ЕС декларация за съответствие Акумуляторна патронна преса	Каталожен номер	С пълна отговорност ние декларираме, че посочените продукти отговарят на всички валидни изисквания на директивите и разпоредбите по-долу и съответства на следните стандарти. Техническа документация при: *
mk	EU-Изјава за сообразност Батериски пиштол за силикон	Број на дел/артикл	Со целосна одговорност изјавуваме, дека опишаните производи се во согласност со сите релевантни одредби на следните регулативи и прописи и се во согласност со следните норми. Техничка документација кај: *
sr	EU-izjava o usaglašenosti Akumulatorska presa za patrone	Broj predmeta	Na sopstvenu odgovornost izjavljujemo, da navedeni proizvodi odgovaraju svim dotičnim odredbama naknadno navedenih smernica u uredaba i da su u skladu sa sledećim standardima. Tehnička dokumentacija kod: *
sl	Izjava o skladnosti EU Akumulatorska tesnilna pištola	Številka artikla	Izjavljamo pod izključno odgovornostjo, da je omenjen izdelek v skladu z vsemi relevantnimi določili direktiv in uredb ter ustreza naslednjim standardom. Tehnična dokumentacija pri: *
hr	EU izjava o sukladnosti		Pod punom odgovornošću izjavljujemo da navedeni proizvodi odgovaraju svim relevantnim odredbama direktiva i propisima navedenima u nastavku i

Akumulatorski pištoļi za kartuše	Kataloški br.	da su sukladni sa sljedećim normama. Tehnička dokumentacija se može dobiti kod: *	
et EL-vastavusdeklaratsioon	Tootenumber	Kinnitame ainuvastutatatena, et nimetatud tooted vastavad järgnevalt loetletud direktiivide ja määruste kõikidele asjaomastele nõuetele ja on kooskõlas järgmiste normidega. Tehnilised dokumendid saadaval: *	
iv Deklarācija par atbilstību ES standartiem	Izstrādājuma numurs	Mēs ar pilnu atbildību paziņojam, ka šeit aplūkoti izstrādājumi atbilst visiem tālāk minētajās direktīvās un rīkojumos ietvertajām saistošajām nostādņēm, kā arī sekojošiem standartiem. Tehniskā dokumentācija no: *	
It ES atitikties deklaracija	Gaminio numeris	Atsakingai pareiškiame, kad išvardyti gaminiai atitinka visus privalomus žemiau nurodytų direktyvų ir reglamentų reikalavimus ir šiuos standartus. Techninė dokumentacija saugoma: *	
GCG 18V-600	3 601 JC4 000	2006/42/EC 2014/30/EU 2011/65/EU  BOSCH Henk Becker Chairman of Executive Management  Robert Bosch Power Tools GmbH, 70538 Stuttgart, GERMANY Stuttgart, 11.02.2022	EN 62841-1:2015 EN 55014-1:2017+A11:2020 EN 55014-2:2015 EN IEC 63000:2018 * Robert Bosch Power Tools GmbH (PT/ECS) 70538 Stuttgart GERMANY Helmut Heinzelmann Head of Product Certification 